

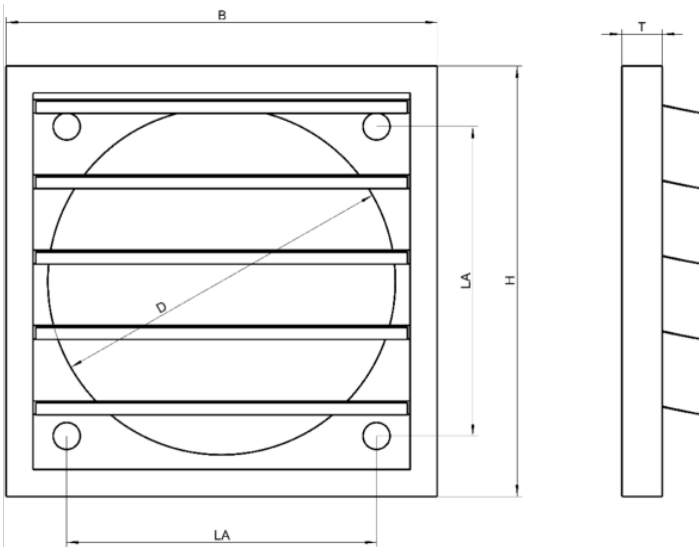


Technische Daten

Abmessungen und Gewichte

Gewicht 0,08 kg

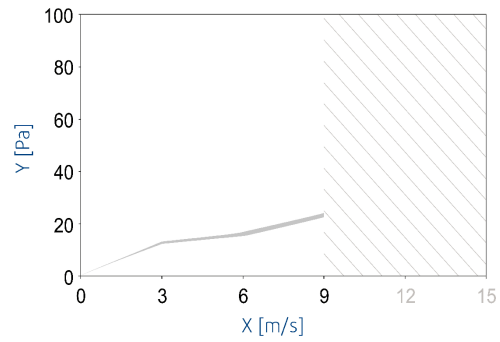
Abmessungen



Typ	D	H/B	LA	T	weight (kg)
VK 12	129	160	110	15	0,080

Leistung

VK 10 - 12



Y: Druckverlust
X: Strömungsgeschwindigkeit