

ROTO K 1700 H WOJL

141757

- Kompaktlüftungsgerät mit Rotationswärmetauscher
- Horizontalen Anschlüssen, Ausführung links
- Rahmenloses, doppelwandiges Gehäuse aus verzinktem Stahlblech, isoliert
- Volumenkonstante EC Ventilatoren, Regelung integriert
- PWW Heizung, ohne Kühlung
- Paneelfilter F7/M5
- Für Innen- und Außenaufstellung (optionales Zubehör)

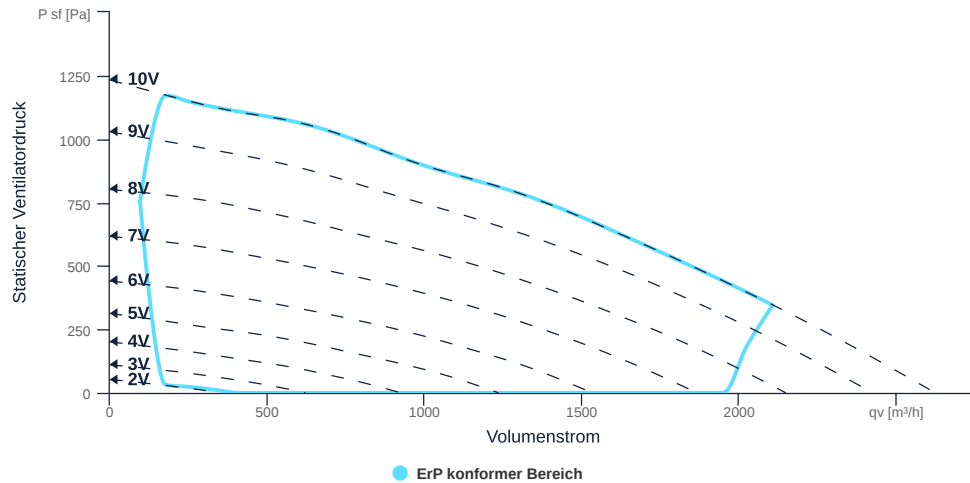


ROTO K 1700 H WOJL

141757

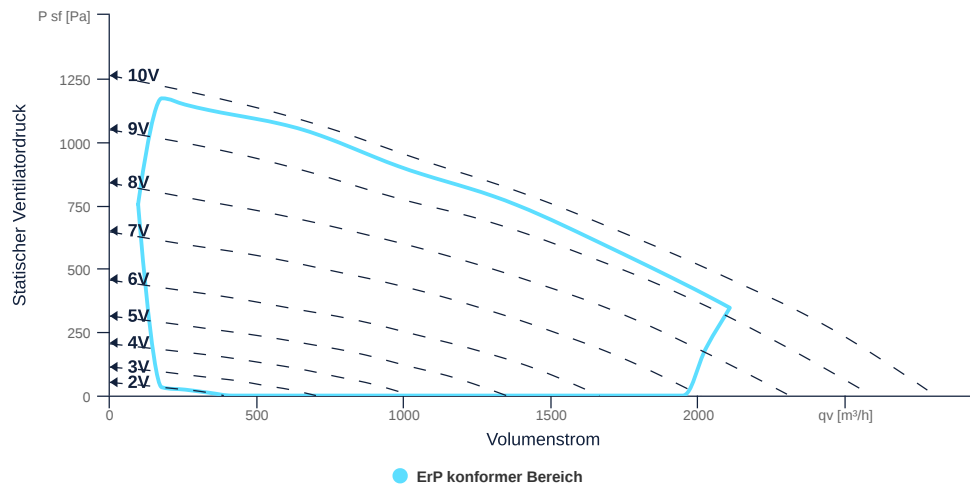
KENNFELD

| Bezeichnung | Wert | Einheit |
|--------------|------|---------|
| Volumenstrom | 0 | m³/h |
| Druck | 0 | Pa |



KENNFELD ABLUFT

| Bezeichnung | Wert | Einheit |
|--------------|------|---------|
| Volumenstrom | 0 | m³/h |
| Druck | 0 | Pa |



zur Produktseite

ALLGEMEINE DATEN

| Bezeichnung | Wert | Einheit | Formelzeichen |
|---|-----------------------------|-------------------|-------------------------|
| ERP konform | Ja | | |
| Kanalmaß | 700x300 | | WxH _{duct} |
| Nennspannung (Gesamtgerät) | 400 | V | U _{rated} |
| Anschluss-Phasen (Gesamtgerät) | 3-N | | phase |
| Absicherung (Gesamtgerät) | 6 A | | fuse |
| Gehäusematerial | Stahlblech verzinkt | | mat _{casing} |
| IP-Schutzart (Gehäuse) | IP41 | | IP _{casing} |
| IP-Schutzart (Gesamtgerät) | IP44 | | IP _{compl} |
| Gewicht | 253.5 | kg | m |
| Nennluftvolumenstrom, Nennpunkt m ³ /h | 1519.2 | m ³ /h | q _{v,nom} |
| Nennaußendruck, statisch | 679 | Pa | p _{s,nom} |
| Anschlussseite Zuluft | Links | | L/R |
| Typ des Lüftungsgerätes | BVU - Zuluft | | AHU _{type} |
| Typ des Wärmerückgewinnungssystems | rekuperativ | | HRS _{type} |
| Art der Heizung | Warmwasser | | H _{type} |
| Art der Kühlung | Nein | | C _{type} |
| Außenaufstellung | Ja, bis -20°C | | outdoor |
| Drehzahlregelung | stufenlose Drehzahlregelung | | VSD _{type} |
| Filterklasse Abluft | ISO ePM10 50% | | F _{class, eta} |
| Filterklasse Zuluft | ISO ePM1 55% | | F _{class, sup} |

ERP DATEN (LOT 6)

| Bezeichnung | Wert | Einheit | Formelzeichen |
|---|--------------------------|-------------------|--------------------------------|
| Energieeinstufung Zuluftfilter | | E | |
| Energieeinstufung Abluftfilter | | E | |
| Thermischer Übertragungsgrad der WRG, Nennpunkt | 74.9 | % | η _{NRVU} |
| Nennluftvolumenstrom, Nennpunkt m ³ /s | 0.42 | m ³ /s | q _{v,nom} |
| Tatsächliche elektrische Eingangsleistung, Nennpunkt | 1.43 | kW | P _{e,nom} |
| Spezifische Ventilatorleistung intern, Nennpunkt | 1089.1 | Ws/m ³ | SFP _{int} |
| Anströmgeschwindigkeit, Nennpunkt | 0.78 | m/s | v _{nom} |
| Nennaußendruck, statisch | 679 | Pa | p _{s,nom} |
| statischer Wirkungsgrad des Zuluftventilators, Nennpunkt | 62.1 | % | η _{es,SUP} |
| statischer Wirkungsgrad des Abluftventilators, Nennpunkt | 62.1 | % | η _{es,EHA} |
| Höchste Äußere Leckluftrate | 1.97 | % | |
| Gehäuseschallpegel, Nennpunkt | 70 | dB(A) | LWA2 |
| Bewertung | Produkt ist konform 2018 | | |
| Innerer Druckabfall von Lüftungsbauteilen Zuluft, Nennpunkt | 449 | Pa | Δp _{vent,nom,int,SUP} |
| Innerer Druckabfall von Lüftungsbauteilen Abluft, Nennpunkt | 449 | Pa | Δp _{vent,nom,int,EHA} |



zur Produktseite

ROTO K 1700 H WOJL

141757

ruck

MAXIMALDATEN

| Bezeichnung | Wert | Einheit | Formelzeichen |
|--------------------------------|------|---------|-----------------------|
| Max. Leistungsaufnahme (Gerät) | 1448 | W | P _{ed, max} |
| Max. Betriebsstrom (Gerät) | 3.33 | A | I _{ed, max} |
| Max. Drehzahl | 3680 | 1/min | n _{max} |
| Max. stat. Wirkungsgrad | 38.2 | % | η _{es} |
| Max. Ventilatorwirkungsgrad | 38.3 | % | η _e |
| Max. Volumenstrom | 2620 | m³/h | Q _{v, max} |
| Max. stat. Druck | 1230 | Pa | p _{st, max} |
| Max. Mediumtemperatur | 40 | °C | T _{m, max} |
| Max. Umgebungstemperatur | 40 | °C | T _{amb, max} |
| Min. Umgebungstemperatur | -25 | °C | T _{amb, min} |
| Min. Spannung | 230 | V | U _{min} |

MOTORDATEN

| Bezeichnung | Wert | Einheit | Formelzeichen |
|-------------------------|-------------|---------|-------------------------------------|
| Nennfrequenz (Gerät) | 50 | | f |
| Motortyp | EC | | phase |
| Regelart | stufenlos | | ctrltype |
| Einbauart | ALM (Außen) | | install |
| Drehrichtung | rechts | | rotation |
| Isolationsklasse | ISO F | | ISO _{class} |
| Motorschutz | TEC | | protect _{motor} |
| Schutzklasse | IP55 | | IP _{motor} |
| Ist Polumschaltbar | Nein | | polexch |
| Stromversorgungsart | AC 1~ | | pwr _{sup} _{motor} |
| Min. Temperatur | -25 | °C | T _{motor, min} |
| UL-Zertifizierung Motor | Keine | | UL _{cert} |

FILTERDATEN

| Bezeichnung | Wert | Einheit | Formelzeichen |
|------------------------|-----------|---------|---------------|
| Abscheidegrad (Zuluft) | 55 | % | |
| Abscheidegrad (Abluft) | 50 | % | |
| Filtergruppe (Abluft) | ISO ePM10 | | |
| Filtergruppe (Zuluft) | ISO ePM1 | | |

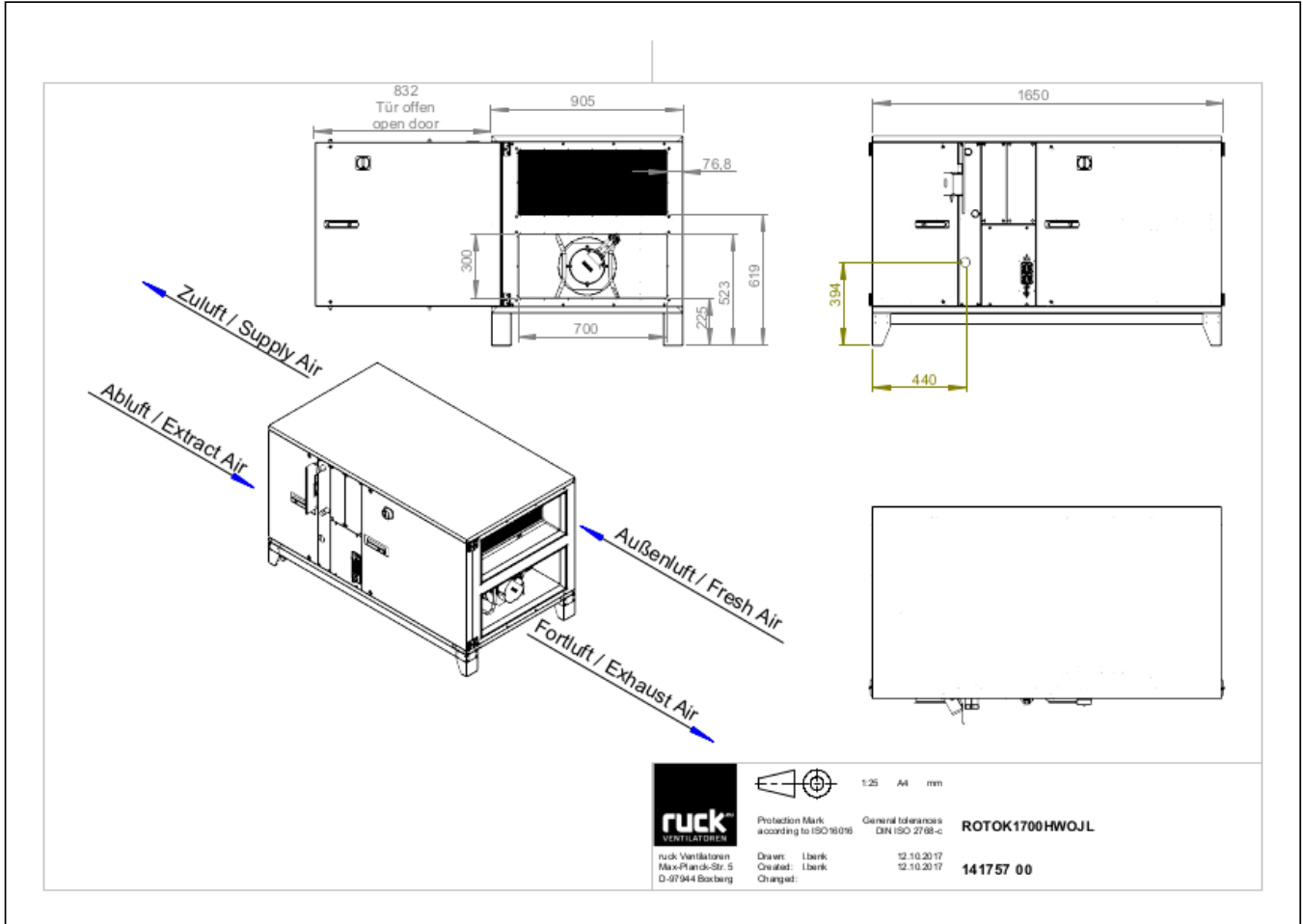


zur Produktseite

ROTO K 1700 H WOJL

141757

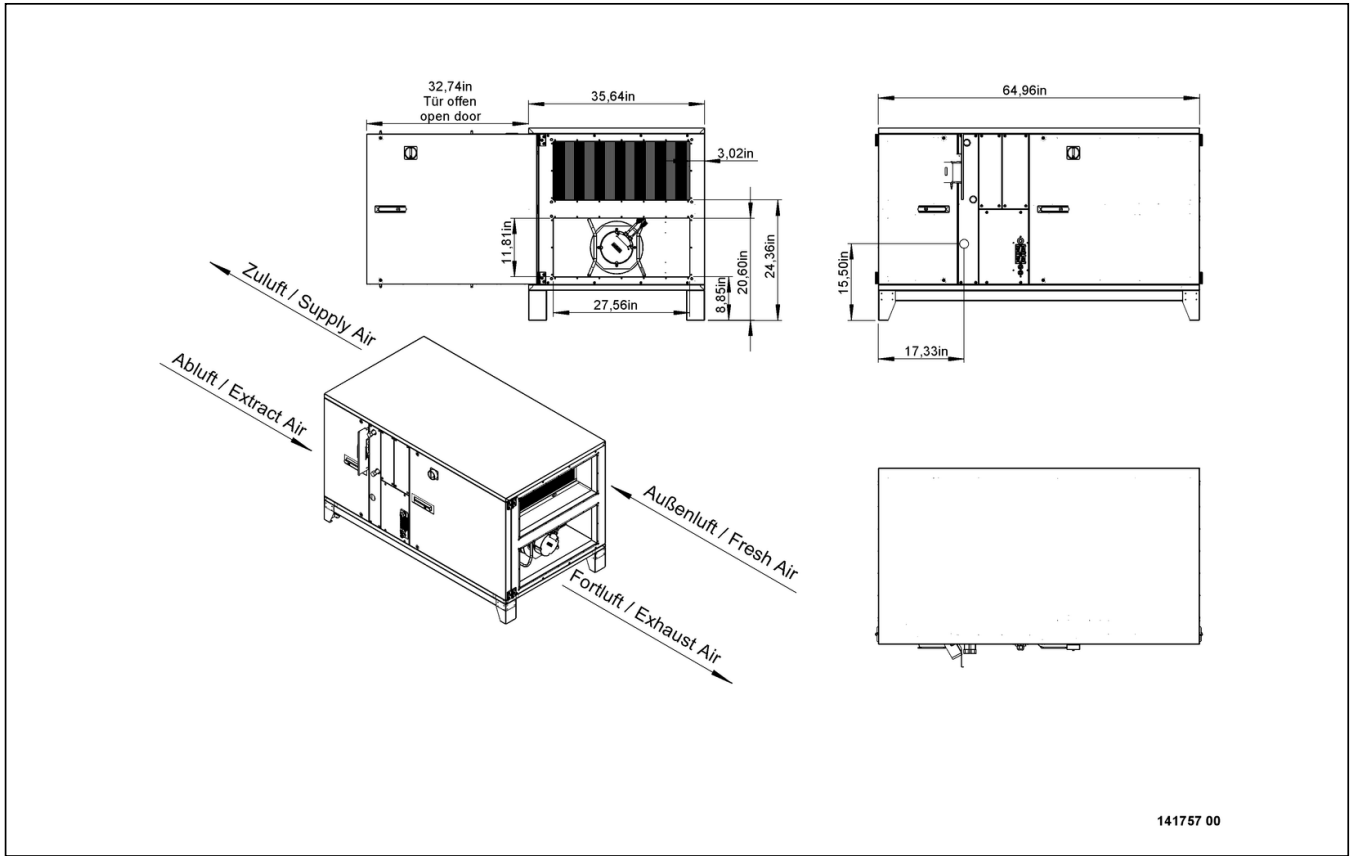
SCHALTPLÄNE / MASSZEICHNUNGEN



zur Produktseite

ROTO K 1700 H WOJL

141757



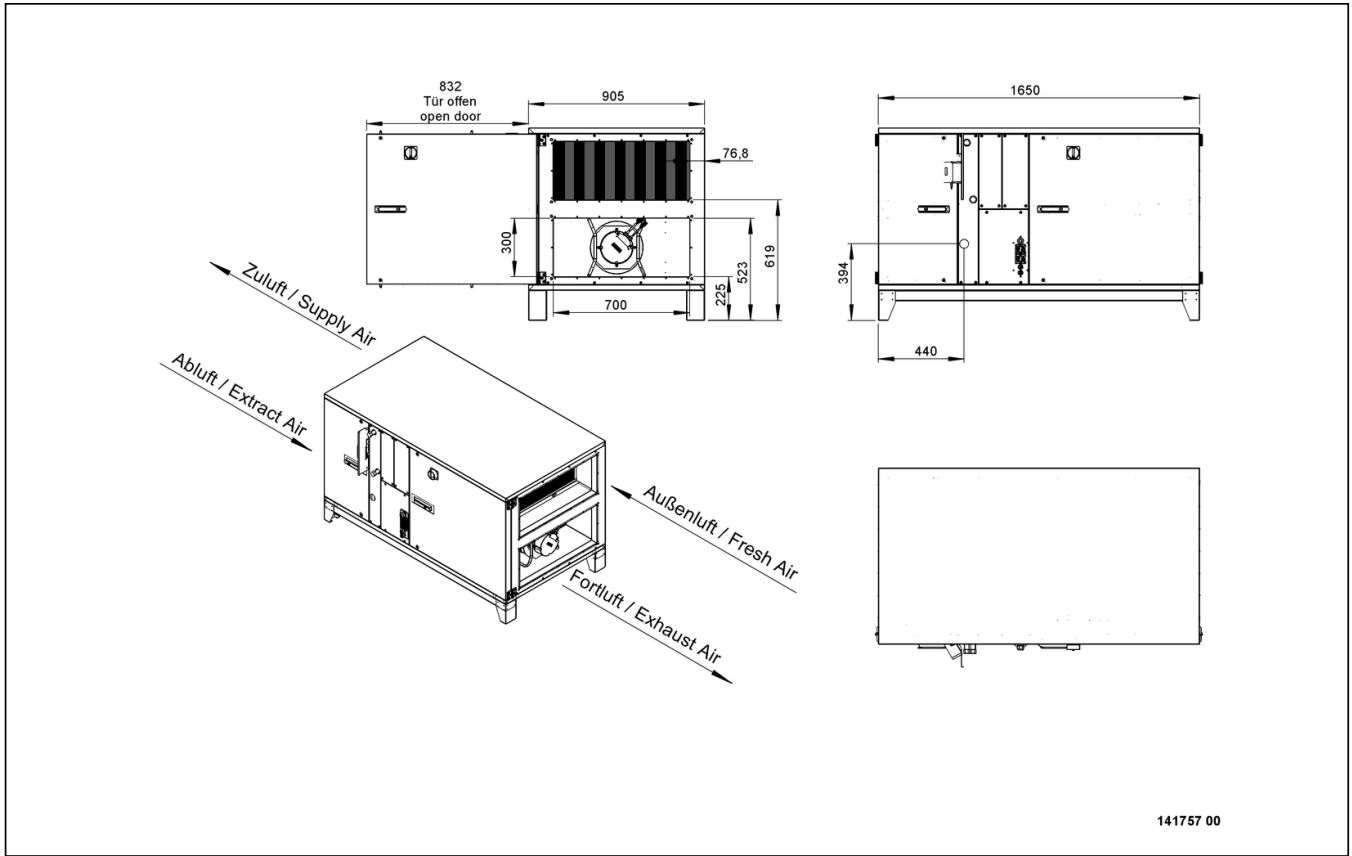
141757 00



zur Produktseite

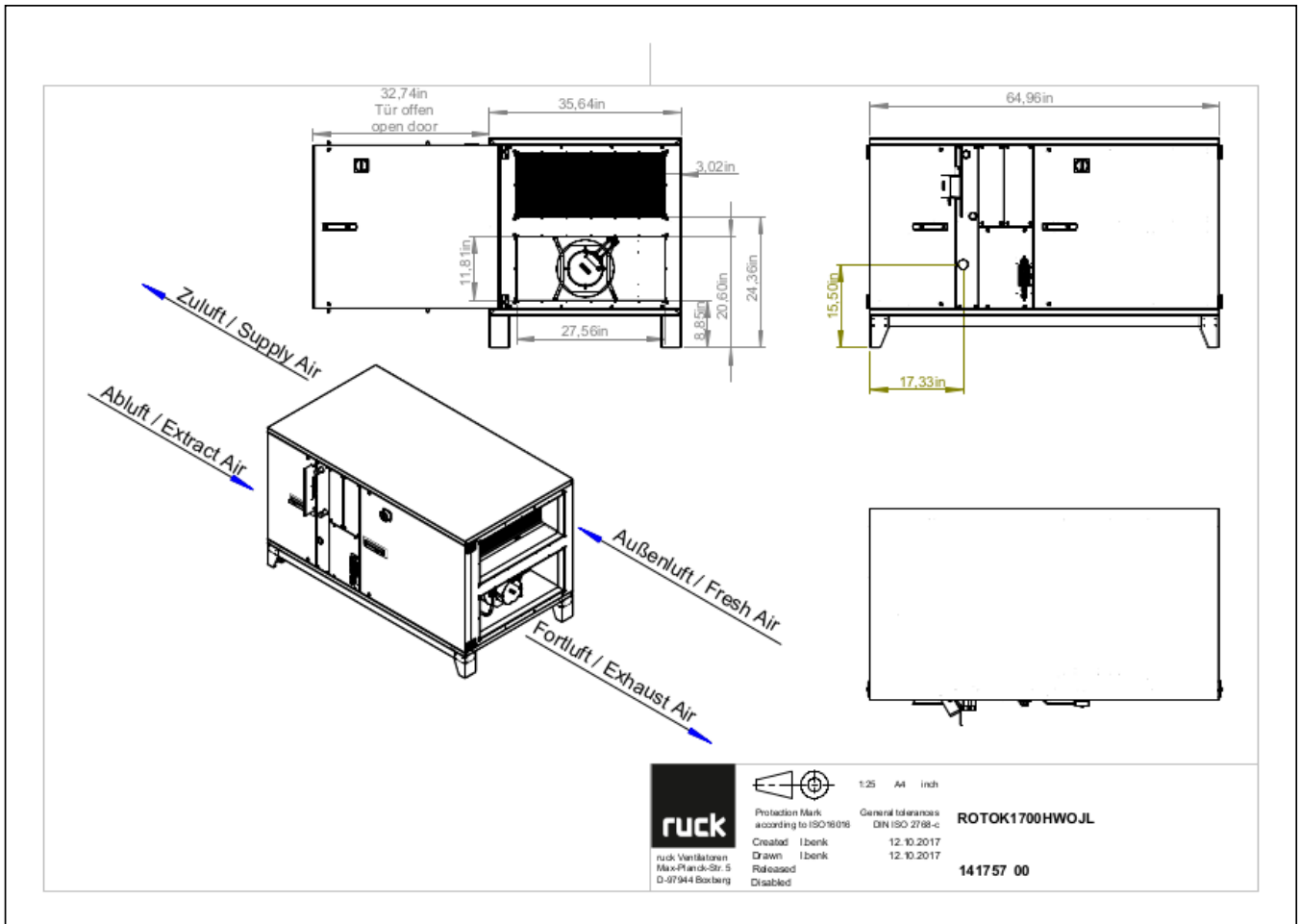
ROTO K 1700 H WOJL

141757



ROTO K 1700 H WOJL

141757



zur Produktseite

ROTO K 1700 H WOJL

141757

ZUBEHÖR MECHANISCH

VS 7030 | 141359



- Verbindungsstutzen, flexibel
- Normprofilflansch P20
- Verzinktes Stahlblech, Kunststoffband (PVC)
- Temperaturbeständig bis 70 °C

MAK R 1700 H02 | 140978



- Motorabsperriklappe
- Mit Stellantrieb 3-Punkt-Steuerung, Anschlusskabel 1 m Länge
- Kombinierte Außenluft- und Fortluft-Jalousieklappe
- Gehäuse aus verzinktem Stahlblech

LFP 46 ISO ePM1 55% | 137851



- Luftfilter Paneel
- ISO ePM1 55%
- 800x340x96 mm

LFP 46 ISO ePM10 50% | 137852



- Luftfilter Paneel
- ISO ePM10 50%
- 800x340x96 mm

RD ROTO 1700 H | 141137



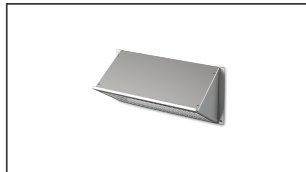
- Regendach für Außenaufstellung
- Stahlblech, verzinkt

CLIMASET 01 | 111314



- Climaset
- Zur Differenzdruckmessung

WSH ROTO K 1700 H | 142535



- Wetterschutzhaube
- Stahlblech, verzinkt

MAK R 1700 H01 | 140977



- Motorabsperriklappe
- Mit Federrücklauf (VDI 6022)
- Kombinierte Außenluft- und Fortluft-Jalousieklappe
- Gehäuse aus verzinktem Stahlblech



zur Produktseite

ROTO K 1700 H WOJL

141757

ZUBEHÖR ELEKTRISCH

STK 05 | 121620



- 3-Wegekugelhahn mit Stellantrieb 230 V
- Mit Stellantrieb: Ansteuerung 3-Punkt oder Auf/Zu
- Anschlüsse Innengewinde 1/2"
- Temperaturbereich 0 °C...+50 °C

EHM 6030 R09 01 | 121427



- Elektroheizmodul 60/30
- Stetige Temperaturregelung
- Automatische Geräteeerkennung
- 9 - 18 - 27 kW

EHM 6030 L09 01 | 121428



- Elektroheizmodul 60/30
- Stetige Temperaturregelung
- Automatische Geräteeerkennung
- 9 - 18 - 27 kW

COM 02-OPTION | 128549



- Erweiterungsplatine
- Zur Verbindung mehrerer Lüftungsgeräte per Modbus
- Schaltbarer Abschlusswiderstand
- Schaltbarer Pullup- und Pulldown-Widerstand

SEN RAUCH 02 | 148637



- Kanalrauchmelder
- Verschmutzungsanzeige in % und Meldung bei 70 %
- 1 Umschaltkontakt, 8 A, 250 V AC 1 Öffner, 8 A, 250 V AC
- Zulässige Strömung 1 - 20 m/s

SEN TEMP | 148639



- Kanaltemperaturfühler
- Messbereich -50..+150 °C
- NTC 5k
- Inkl. Montageclip, Befestigungsschrauben

SEN P1000 | 126080



- Differenzdrucksensor
- P-Regelung: Zuluftdruck und Abluftdruck über je einen Sensor geregelt
- PV-Regelung: Zuluftventilator über SEN P1000 geregelt und Abluftventilator automatisch nachgeführt
- P = 2 Stk erforderlich, PV = 1 Stk erforderlich

SEN RH | 148636



- Feuchtefühler
- Feuchte 0..100 % rH
- Ausgang 2 x 0-10V
- 15..24Vdc, max 0,3 W

SEN RAUCH 01 | 148638



- Kanalrauchmelder
- Verschmutzungsanzeige in % und Meldung bei 70 %

SEN CO2 03 | 168178



- CO2 Sensor für bedarfsgerechte Volumenstromregelung
- Versorgungsspannung 24 V
- Ausgang 0-10 V DC
- Schutzart IP 20



zur Produktseite